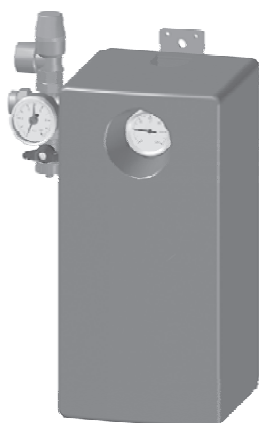
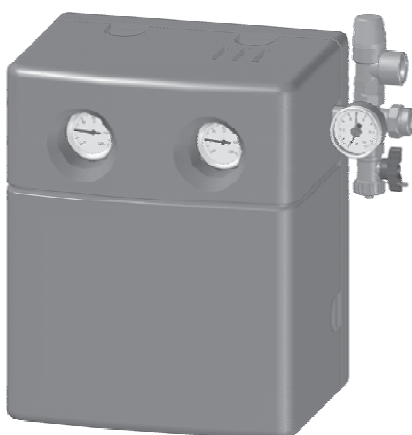
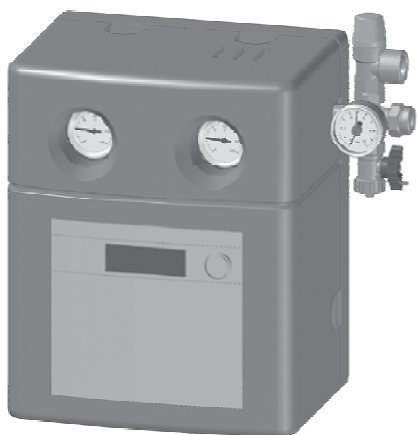


Uputa za instaliranje i održavanje, za stručnjaka

Solarna stanica

# AGS 5 ... 50

774706489.00-1.SD



**AGS 5**  
**AGS 5E**  
**AGS 10**  
**AGS 10E**  
**AGS 20**  
**AGS 50**

6 720 613 851 (2007/04)

 **JUNKERS**  
Bosch Grupa

## Sadržaj

<b>1</b>	<b>Upute za sigurnost i objašnjenje simbola</b>	<b>3</b>	<b>6</b>	<b>Puštanje u pogon</b>	<b>14</b>
1.1	Opće upute za sigurnost	3	6.1	Primjena solarne tekućine	14
1.2	Objašnjenje simbola	3	6.2	Ispiranje i punjenje solarne pumpe za punjenje (punjenje pod pritiskom)	14
<hr/>			6.2.1	Tehnički podaci	15
<b>2</b>	<b>Podaci o proizvodu</b>	<b>4</b>	6.2.2	Posebne hidarulike	15
2.1	EU-izjava o usklađenosti	4	6.2.3	Montaža separatora nečistoća (oprema).	15
2.2	Primjena za određenu namjenu	4	6.2.4	Priključite solarnu pumpu za punjenje na solarnu instalaciju.	16
2.3	Opseg isporuke	4	6.2.5	Provođenje pripremnih radnji	16
2.4	Opis proizvoda	4	6.2.6	Bezračno ispiranje solarne instalacije	17
2.5	Tehnički podaci i varijante	5	6.2.7	Završetak punjenja pod pritiskom i utvrđivanje pogonskog tlaka	17
2.6	Primjeri primjene	6	6.2.8	Kontrola na odsutnost zraka u solarnoj instalaciji	18
<hr/>			6.2.9	Rastavljanje solarne pumpe za punjenje	18
<b>3</b>	<b>Propisi</b>	<b>7</b>	6.2.10	Čišćenje solarne pumpe za punjenje	19
<hr/>			6.3	Ispiranje i punjenje ručnom pumpom (odzračnik na krovu)	19
<b>4</b>	<b>Instaliranje cjevovoda</b>	<b>8</b>	6.3.1	Ispiranje cjevovoda	19
4.1	Općenito o povezivanju cijevima	8	6.3.2	Tlačnu probu provesti s vodom	20
4.2	Postavljanje cjevovoda	9	6.3.3	Zamjena vode solarnom tekućinom	21
<hr/>			6.3.4	Kontrola na odsutnost zraka u solarnoj instalaciji	21
<b>5</b>	<b>Instaliranje solarne stanice</b>	<b>10</b>	6.3.5	Određivanje pogonskog tlaka	21
5.1	Raspored u prostoriji za postavljanje	10	6.3.6	Određivanje temperature zaštite od smrzavanja	22
5.2	Učvršćivanje solarne stanice.	10	6.3.7	Korekcija zaštite od smrzavanja	22
5.3	Električni priključak	10	6.4	Namještanje protočne količine	23
5.4	Montaža sigurnosne grupe	11	<hr/>		
5.5	Priključak ekspanzijske i predspojne posude	11	<b>7</b>	<b>Zapisnik o stavljanju u pogon, kontrolnim pregledima i održavanju</b>	<b>25</b>
5.5.1	Montaža predspojne posude kod vakuumskih cijevnih kolektora.	11	<hr/>		
5.5.2	Montaža ekspanzijske posude (pribor)	12	<b>8</b>	<b>Smetnje</b>	<b>27</b>
5.5.3	Prilagođavanje predtlaka ekspanzijske posude	12	<hr/>		
5.6	Priključak cjevovoda i ispusnog cjevovoda na solarnu stanicu	12			
5.7	Montaža temperaturnog osjetnika	13			
5.7.1	Temperaturni osjetnik kolektora	13			
5.7.2	Temperaturni osjetnik spremnika	13			

# 1 Upute za sigurnost i objašnjenje simbola

## 1.1 Opće upute za sigurnost

### O ovim uputama

Ove upute sadrže važne informacije za sigurno i stručno instaliranje i održavanje solarnih stanica.

Ove upute namijenjene su korisniku i stručnjaku.

Prikazi u ovim uputama pokazuju solarnu stanicu s 2 odvojka s vanjskim regulatorom

- ▶ Upute predati kupcu te objasniti način rada i korištenje uređaja.

### Pridržavajte se ovih uputa

- ▶ Pažljivo pročitajte ove upute.
- ▶ Kako bi se izbjegle ozljede i materijalne štete pridržavajte se uputa za sigurnost.
- ▶ Sve radove koji zahtijevaju otvaranje solarne stanice smije provoditi samo ovlašteni serviser.
- ▶ Izvođenje električnog priključka smije izvoditi samo ovlašteni serviser.
- ▶ Solarna stanica mora prije otvaranja biti bez struje.
- ▶ Kako biste ograničili temperaturu na slavini na maks. 60 °C: ugradite miješalicu tople vode.
- ▶ Ne izvodite nikakve izmjene na konstrukciji.
- ▶ Koristite samo materijale koji mogu podnijeti temperature do 150 8°C
- ▶ Solarnu stanicu ispirati i puniti samo kada stanica nije izložena suncu te se ne očekuje smrzavanje (pri ispiranju vodom).

## 1.2 Objašnjenje simbola



**Upute za siguran rad** u tekstu označene su trokutom upozorenja na svojoj podlozi.

Signalne riječi označavaju težinu opasnosti koja bi se pojavila ako se ne poštuju mjere za smanjenje štete.

- **Oprez** pokazuje da se mogu pojaviti manje materijalne štete.
- **Upozorenje** znači da se mogu pojaviti manje ozljede ili teže materijalne štete.
- **Opasnost** znači da mogu nastati teške povrede. U posebno teškim slučajevima postoji životna opasnost.



**Napomene** u tekstu označene su simbolom pored. Ograničene su horizontalnim linijama, iznad i ispod teksta.

Napomene sadrže važne informacije u slučajevima kada ne prijete nikakve opasnosti za čovjeka ili uređaj.

## 2 Podaci o proizvodu

### 2.1 EU-izjava o usklađenosti

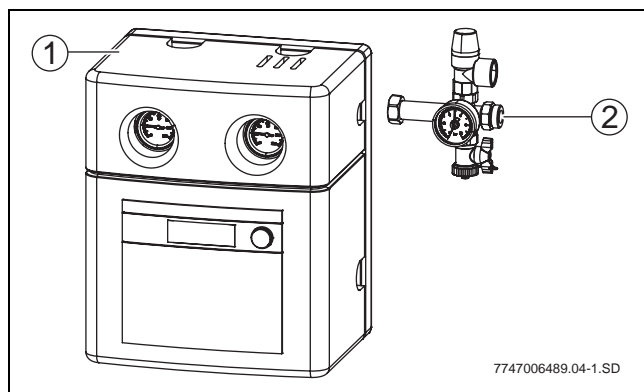
Ovaj proizvod odgovara po svojoj izvedbi i funkciji važećim europskim smjernicama kao i nadopunjenim nacionalnim zahtjevima. Usklađenost je dokazana.

### 2.2 Primjena za određenu namjenu

Solarne stanice smiju se koristiti samo za pogon solarnih instalacija s odgovarajućim regulatorima proizvođača.

Solarne stanice AGS isključivo su predviđene za pogon solarnih instalacija s vodenim mješavinama propilenglikola (Tyfocor L odnosno Tyfocor LS). Primjena nekog drugog medija nije dopuštena.

### 2.3 Opseg isporuke



Sl. 1 Jedinica ambalaže- solarna stanica s regulatorom

- 1 Solarna stanica ( s 1 ili 2 odvojka, s/bez regulatora)
- 2 Sigurnosna grupa (sigurnosni ventil, manometar, slavina za punjenje i pražnjenje)

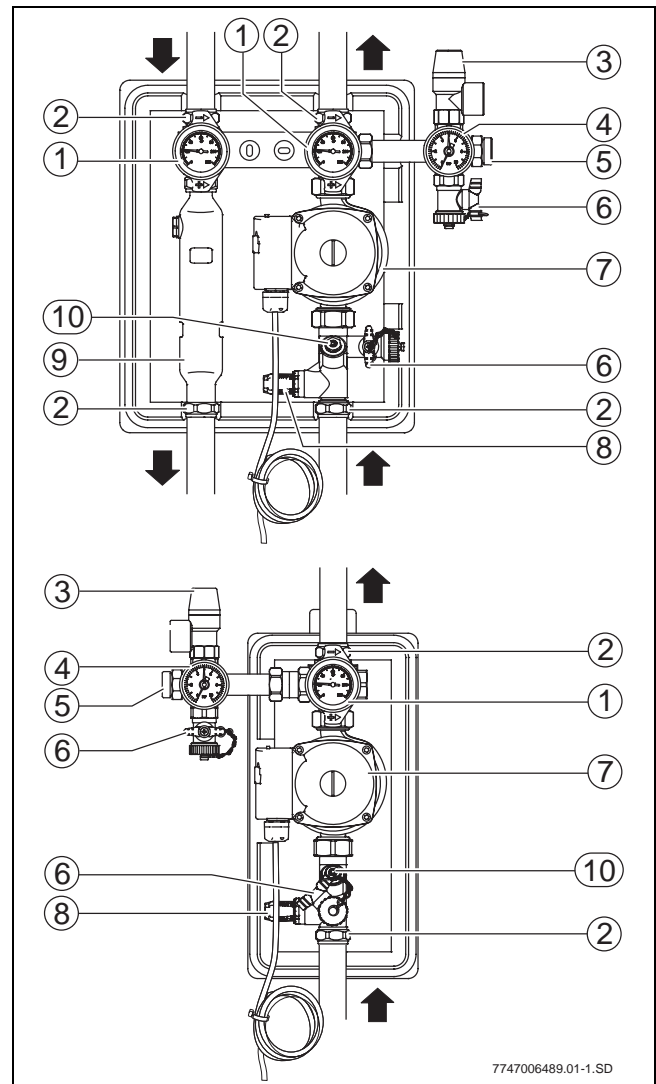
**osim toga**

Materijal za učvršćivanje (nije prikazano)

### 2.4 Opis proizvoda



Kod postavljanja AGS 50 obvezno je uz separator zraka postaviti i automatski odzračnik za svako polje kolektora.



Sl. 2 Solarne stanice bez prednjih izolacijskih dijelova i integriranog regulatora

- 1 Kuglasta slavina s termometrom (crveno=polazni vod <sup>1)</sup>, plavo=povratni vod) i integriranom gravitacijskom kočnicom:
  - 0 ° = gravitacijska kočnica pripravna za rad,
  - 45° = gravitacijska kočnica ručno otvorena
- 2 Navojni spojni komad sa steznim prstenom
- 3 Sigurnosni ventil
- 4 Manometar
- 5 Priključak za membransku ekspanzijsku posudu
- 6 Slavina za punjenje i pražnjenje
- 7 Solarna pumpa
- 8 Pokazivač protoka
- 9 Separator zraka<sup>1)</sup>
- 10 Regulaijski i zaporni ventil

1) ne kod solarnih stanica s 1 odvojkom

## 2.5 Tehnički podaci i varijante

		AGS 5	AGS 5E
Dopuštena temperatura	°C	Polazni vod: 130 / Povratni vod: 110 (pumpa)	
Sigurnosni ventil - radni tlak	bar	6	6
Sigurnosni ventil		DN 15, Priključak ¾"	DN 15, Priključak ¾"
Mrežni napon		230 V AC, 50 - 60 Hz	230 V AC, 50 - 60 Hz
Maks. uzimanje struje po pumpi	A	0,25	0,25
Dimenzije (VxŠxD)	mm	355x290x235	355x185x180
Priključci polaznog i povratnog voda (nav. spoj. kom. sa stez. prstenom)	mm	15	15
Broj kolektora		1 - 5	1 - 5

tab. 1 Tehnički podaci AGS 5 i AGS 5E

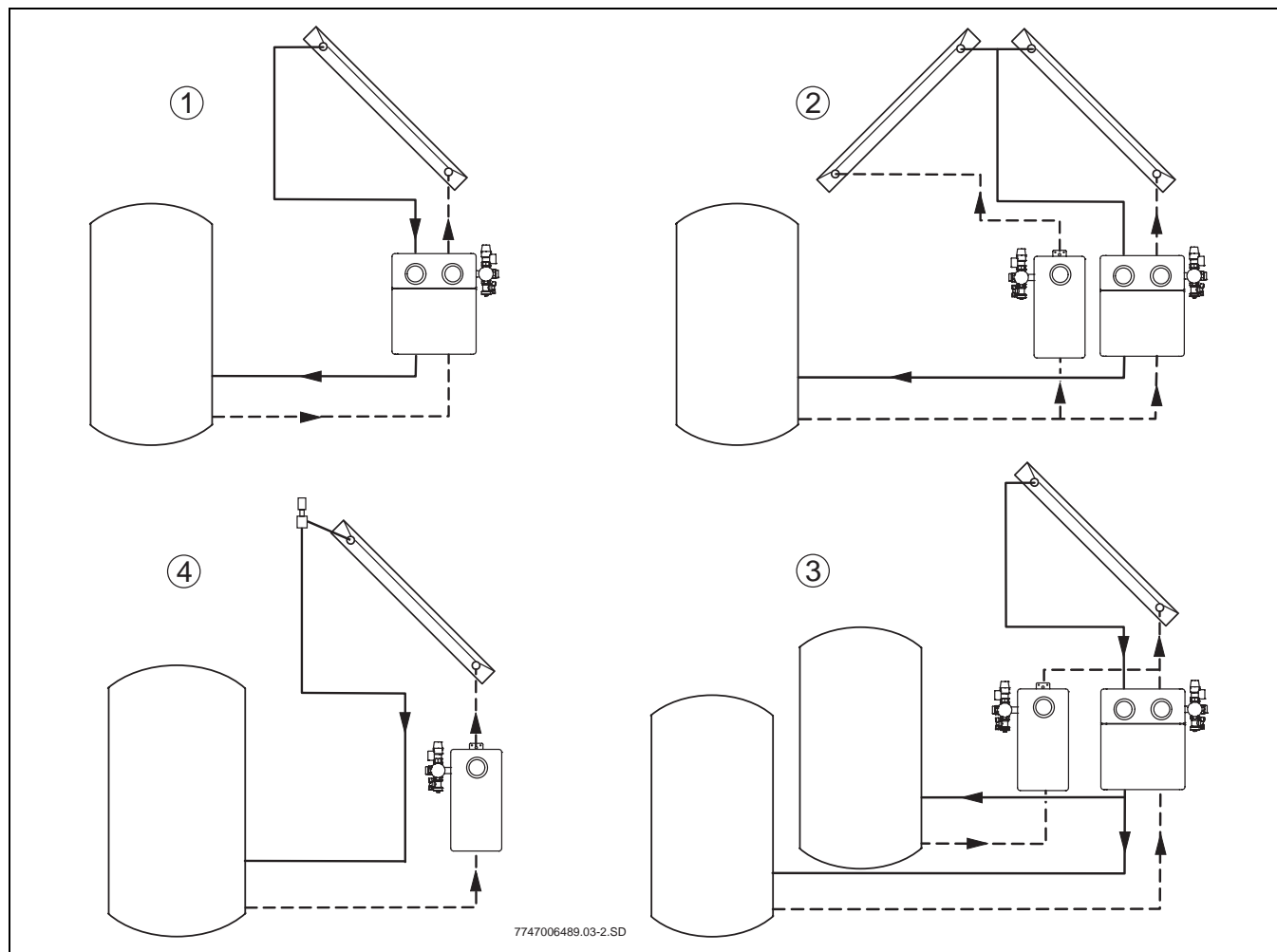
		AGS 10	AGS 10E
Dopuštena temperatura	°C	Polazni vod: 130 / Povratni vod: 110 (pumpa)	
Sigurnosni ventil-radni tlak	bar	6	6
Sigurnosni ventil		DN 15, Priključak ¾"	DN 15, Priključak ¾"
Mrežni napon		230 V AC, 50 - 60 Hz	230 V AC, 50 - 60 Hz
Maks. uzimanje struje po pumpi	A	0,54	0,54
Dimenzije (V Š D)	mm	355x290x235	355x185x180
Priključci polaznog i povratnog voda (nav. spoj. kom. sa stez. prstenom)	mm	22	22
Broj kolektora		6 - 10	6 - 10

tab. 2 Tehnički podaci AGS 10 i AGS 10E

		AGS 20	AGS 50
Dopuštena temperatura	°C	Polazni vod: 130 / Povratni vod: 110 (pumpa)	
Sigurnosni ventil - radni tlak	bar	6	6
Sigurnosni ventil		DN 15, Priključak ¾"	DN 20, Priključak 1"
Mrežni napon		230 V AC, 50 - 60 Hz	230 V AC, 50 - 60 Hz
Maks. uzimanje struje po pumpi	A	0,85	1,01
Dimenzije (V Š D)	mm	355x290x235	355x290x235
Priključci polaznog i povratnog voda (nav. spoj. kom. sa stez. prstenom)	mm	28	28
Broj kolektora		11 - 20	21 - 50

tab. 3 Tehnički podaci AGS 20 i AGS 50

## 2.6 Primjeri primjene



Sl. 3 Razne hidrauličke primjene

- 1 Standardni sustav solarne stanice s 2 odvojka
- 2 Dva kolektorska polja (istod/zapad) sa solarnom stanicom s 1 i 2 odvojka
- 3 Instalacija za 2 potrošača sa solarnom stanicom s 1 ili 2 odvojka.
- 4 Standardni sustav sa solarnom stanicom s 1 odvojkom i odzračivačem na krovu

### 3 Propisi

Kod instaliranja i pogona instalacije pridržavajte se normi i smjernica zemlje korisnika!

#### **Tehnička pravila za instaliranje toplinskih instalacija u Njemačkoj**

- Električni priključak
  - VDE 0100: Izgradnja električnih pogonskih sredstava, uzemljenje, zaštitni vodiči, vodovi za izjednačenje potencijala.
  - VDE 0701: Održavanje, promjene i ispitivanje električnih uređaja.
  - VDE 0185 Općenito o izgradnji gromobranskih instalacija.
  - VDE 0190: Glavno izjednačenje potencijala električnih instalacija.
  - Instaliranje antena (svrsishodno primijeniti)
- Priključak toplinskih solarnih uređaja
  - EN 12976: Toplinske solarne instalacije i njihovi dijelovi (gotove instalacije).
  - ENV 12977: Toplinski solarne instalacije i njihovi dijelovi (instalacije proizvedene za dotičnog kupca).
  - DIN 1988: Tehnička pravila za instalacije pitke vode (TRWI).
  - DIN EN 1151 dio 1: neautomatske cirkularne pumpe ( pridržavati se kako bi se ocijenila hidraulična snaga solarne stanice)
- Instalacija i opremanje grijača vode:
  - DIN 4753, dio 1:Grijači vode i uređaji za zagrijavanje pitke i tehnološke vode; zahtjevi, označavanje, oprema i ispitivanje
  - DIN 18380, VOB Uredba za građevinske radove dio C): Instalacije za zagrijavanje ogrjevne i tehnološke vode
  - DIN 18381, VOB: Radovi na plinskim i kanalizacijskim instalacijama
  - DIN 18421, VOB: Radovi toplinske izolacije na toplinsko tehničkim instalacijama
  - AVB (Uvjeti natječaja za građevinske radove u visokoj gradnji) WasV: Uredba o općim uvjetima za opskrbu vodom.
  - DVGW W 551: Instalacije za zagrijavanje pitke vode i vodovodne instalacije; tehničke mjere za smanjenje rasta bakterija legionela.

## 4 Instaliranje cjevovoda

### 4.1 Općenito o povezivanju cijevima

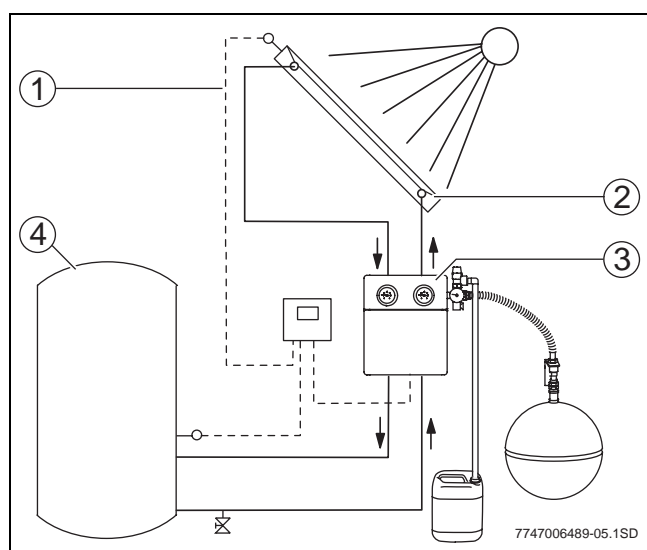


**Oprez:** Oštećenja instalacija zbog plastičnih vodova (npr PE cijevi)!

- ▶ Koristite samo materijale koji mogu podnijeti temperature u solarnim instalacijama do 150 °C.

Kolektori, solarna stanica i solarni spremnik povezuju se cjevovodima.

- ▶ Kako bi se izbjeglo zatvaranje zraka, postavite cjevovode od spremnika prema kolektoru uzlazno.



Sl. 4 Povezivanje cijevi solarne instalacije.

- 1 Vodovi temperaturnog osjetnika kolektora.
- 2 Kolektori
- 3 Solarna stanica
- 4 Solarni spremnik

### Spajanje cjevovoda



**Oprez:** Oštećenja instalacije zbog razvijanja topline kod tvrdog lemljenja.

- ▶ Ne lemite blizu vakuumskih cijevnih kolektora.

- ▶ Bakrene cijevi solarnih instalacija zalemite samo tvrdim lemom.

Kao alternativa lemljenju mogu se primijeniti i navojni spojni komadi sa steznim prstenom ako su otporni na glikol i visoke temperature (150°C).



Preporučujemo da se cjevovodi odrede prema proračunu mreže cijevi. Tablica 4 dopušta približno postavljanje.

- ▶ U slučaju brojnih dodatnih otpora (cijevni lukovi, armatura, itd.), treba se prema potrebi odabrati cjevovod većeg promjera.

jednostr uke dužine cijevi	Broj kolektora			
	do 5	do 10	do 15	do 20
do 6 m	Dvostruk a cijev 15 Ø 15 mm (DN12)	Ø 18 mm (DN15)	Ø 22 mm (DN20)	Ø 22 mm (DN20)
do 10 m	Dvostruk a cijev 15 Ø 15 mm (DN12)	Ø 22 mm (DN20)	Ø 22 mm (DN20)	Ø 28 mm (DN25)
do 15 m	Dvostruk a cijev 15 Ø 15 mm (DN12)	Ø 22 mm (DN20)	Ø 28 mm (DN25)	Ø 28 mm (DN25)
do 20 m	Ø 18 mm (DN15)	Ø 22 mm (DN20)	Ø 28 mm (DN25)	Ø 28 mm (DN25)
do 25 m	Ø 18 mm (DN15)	Ø 28 mm (DN25)	Ø 28 mm (DN25)	Ø 35mm (DN32)

tab. 4 Dimenzioniranje cjevovoda



Ako su spojevi cjevovoda zabrtvljeni kudjeljom,

- ▶ Primijenite brtvenu pastu za navoje, otpornu na temperature do 150 °C (npr. NeoFermit universal).



## 4.2 Postavljanje cjevovoda

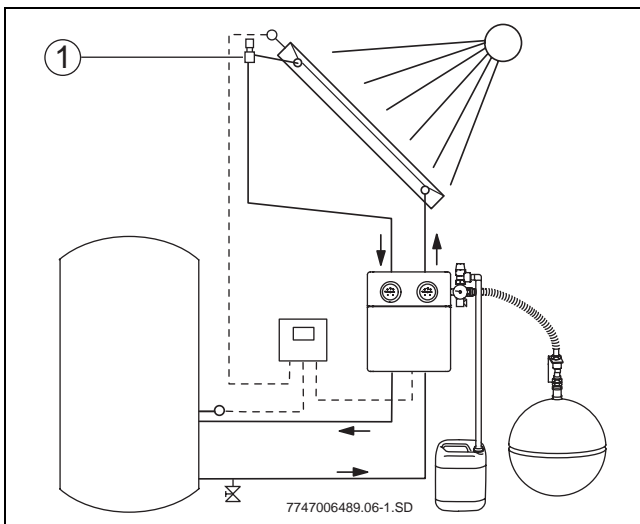
### Uzemljenje cjevovoda

Sve radove treba izvoditi za to specijalizirana tvrtka.

- ▶ Ugradite po jednu obujmicu uzemljenja na polazni i povratni vod (proizvoljan položaj).
- ▶ Priključite obujmicu uzemljenja preko kabla za izjednačenje potencijala NYM (minimalno. 6 mm<sup>2</sup>) na sabirnicu za izjednačenje potencijala zgrade.

### Kod upotrebe automatskog odzračnika postaviti cjevovode na krov (oprema)

- ▶ Cjevovode položiti s usponom do odzračnika. Kod svake promjene smjera prema dolje, potreban je dodatni zračni lonac s odzračnikom (temperaturna otpornost 150 °C).



Sl. 5 Položaj automatskog odzračnika

1 Automatski odzračnik

### Izolacija cjevovoda

- ▶ Izolirajte cjevovode na vanjskom dijelu materijalom otpornim na ultraljubičaste zrake i visoke temperature (150 °C).
- ▶ Izolirajte cjevovode na unutarnjem dijelu materijalom otpornim na ultraljubičaste zrake i visoke temperature (150 °C).

## 5 Instaliranje solarne stanice

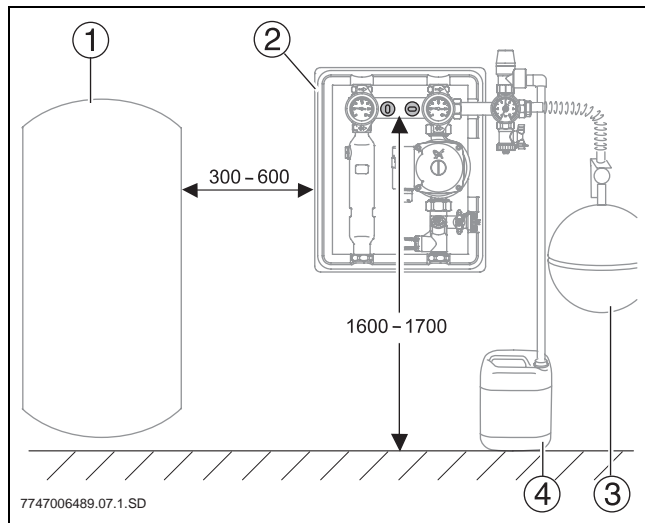
### 5.1 Raspored u prostoriji za postavljanje



**Oprez:** Oštećenje solarne stanice zbog akumulacije topline

- Pazite da su prorezi za hlađenje, gore i dolje u toplinskoj izolaciji otvoreni.

- Kako biste lakše priključili temperaturni osjetnik, postavite solarnu stanicu (2) u neposrednu blizinu solarnog spremnika (1).
- Osigurajte dovoljno prostora za ekspanzijsku posudu (3) i posudu za hvatanje/prihvatnu posudu. (4).



Sl. 6 Preporučeno postavljanje (mjere u mm)

- 1 Solarni spremnik
- 2 Solarna stanica
- 3 Ekspanzijska posuda
- 4 Prihvatna posuda

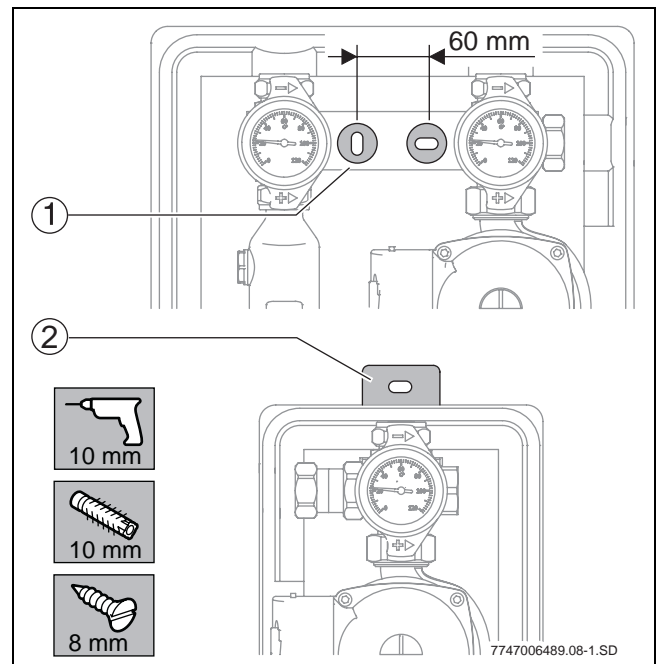
### 5.2 Učvršćivanje solarne stanice.

#### Solarna stanica s 1 odvojkom.

- Probušite rupu (2) i pričvrstite solarnu stanicu priloženom tiplom

#### Solarna stanica s 2 odvojkama.

- U razmaku od 60 mm izbušite rupe (1) i pričvrstite solarnu stanicu pomoću priloženih tipli i vijaka.



Sl. 7 Montaža stanice

- 1 Pričvršćenje solarne stanice s 2 odvojka.
- 2 Pričvršćenje solarne stanice s 1 odvojkom.

### 5.3 Električni priključak

Električni priključak prepustiti ovlaštenom serviseru uz pridržavanje lokalnih propisa



**Oprez:** Oštećenje pumpe!

- Pazite da se pumpa pusti u rada nakon što se napuni sustav cjevovoda. Inače može doći do oštećenja pumpe.

- Priključite kabel pumpe i temperaturni osjetnik na regulator prema uputama za instaliranje regulatora.

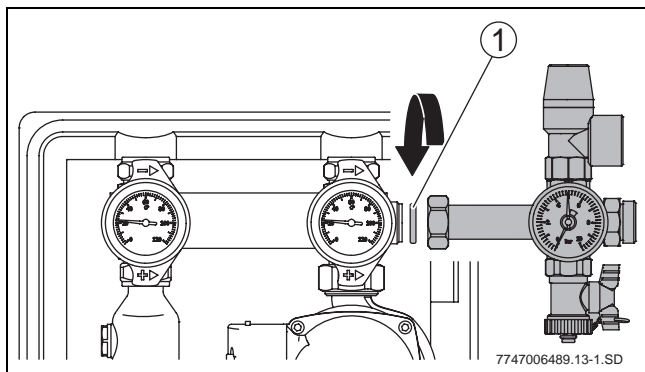
## 5.4 Montaža sigurnosne grupe



Solarna stanica s 1 odvojkom.

- ▶ Montirajte sigurnosnu grupu lijevo.

- ▶ Sigurnosnu grupu montirajte s priloženom brtvom na solarnu stanicu.



Sl. 8 Montaža sigurnosne grupe

- 1 Brtva (21x30x2)

## 5.5 Priključak ekspanzijske i predspojne posude



Predspojna posuda (ako postoji), ekspanzijska posuda, uključujući spojne cijevovode do sigurnosne grupe ne smiju se izolirati

### 5.5.1 Montaža predspojne posude kod vakuumskih cijevnih kolektora.

Kod vakuumskih cijevnih kolektora mora se montirati predspojna posuda, ako:

- instalacija služi za podršku grijanja
- kod postrojenja za čisto zagrijavanje pitke vode, stupanj pokrivanja postrojenja iznosi više od 60 %.

Predspojna posuda štiti ekspanzijsku posudu od nedopušteno visokih temperatura.

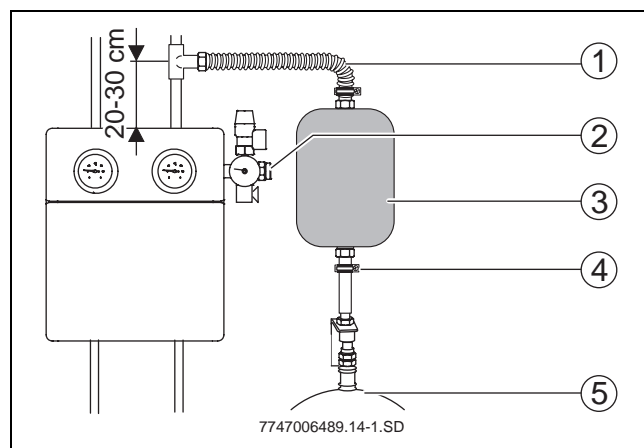
	5 l	12 l
<b>Visina</b>	270 mm	270 mm
<b>Promjer</b>	160 mm	270 mm
<b>Priključak</b>	2 x R 3/4"	2 x R 3/4"
<b>Maks. pogonski tlak</b>	10 bar	10 bar

tab. 5 Tehnički podaci predspojne posude

## Priključak predspojne posude

Ako se cjevovod prema ekspanzijskoj posudi mora položiti s usponom, potrebno je ugraditi dodatni odzračnik.

- ▶ Kako bi se sigurnosni ventil zaštitio od visokih temperatura: predspojnu i ekspanzijsku posudu instalirajte s T-komadom (G3/4 A vani s ravnim brtvljenjem) 20 do 30 cm iznad solarne stanice u povratnom vodu.
- ▶ Pričvrstite cjevovode do i od predspojne posude s objemnicama (4). Predspojnu posudu montirajte u uspravni položaj.
- ▶ Priključite ekspanzijsku posudu preko bakrene cijevi na predspojnu posudu.
- ▶ Priključak na sigurnosnom ventilu zatvorite s kapom 3/4"(2), na mjestu instaliranja..

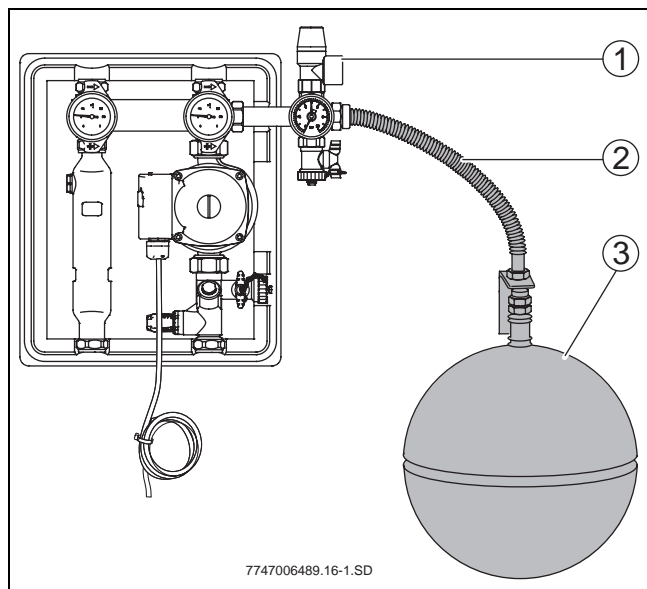


Sl. 9 Montaža predspojne posude

- 1 Rebrasto crijevo od plemenitog čelika iz seta za priključak ekspanzijske posude (pribor)
- 2 Začepiti na mjestu priključka sigurnosne grupa (na mjestu instaliranja)
- 3 Predspojna posuda
- 4 Cijevna objemnica (osigurava se na mjestu montaže)
- 5 Ekspanzijska posuda

### 5.5.2 Montaža ekspanzijske posude (pribor)

- ▶ Ekspanzijsku posudu montirajte odgovarajućim materijalom za pričvršćivanje
- ▶ Ekspanzijsku posudu (3) u povratnom vodu priključite na sigurnosnu grupu solarne stanice.



Sl. 10 Priključak ekspanzijske posude

- 1 Sigurnosni ventil
- 2 Rebrasto crijevo od plemenitog čelika iz seta za priključak ekspanzijske posude (pribor)
- 3 Ekspanzijska posuda

### 5.5.3 Prilagođavanje predtlaka ekspanzijske posude



Predtlak ekspanzijske posude izračunava se iz statičke visine instalacije plus 0,5 bar (1 metar visinske razlike odgovara 0,1 bar)

- ▶ Namjestiti minimalni tlak od 1,5 bar.

- ▶ Namjestite predtlak kod neopterećene posude (bez tlaka tekućine), kako bi na raspolaganju bio max. iskoristivi volumen.
- ▶ Ako je izračunati predtlak viši ili niži od tvornički namještenog predtlaka (1,5 bar), povišite odgovarajuće predtlak.

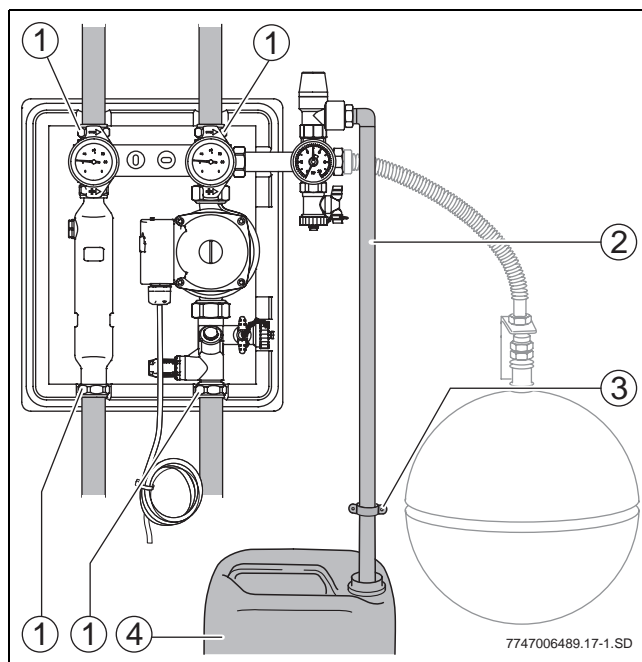
### 5.6 Priključak cjevovoda i ispusnog cjevovoda na solarnu stanicu



**Opasnost:** Ozljeđa osoba i oštećenja instalacija zbog krivo montiranog ispusnog cjevovoda.

- ▶ Ispusni cjevovod izraditi u veličini izlaznog presjeka sigurnosnog ventila (maks. duljina = 2 m i maks. 2 luka).

- ▶ Cjevovode izrezati prema veličini kako bi se mogli umetnuti do kraja u navojni spojni komad sa steznim prstenom (1).
- ▶ Na mjestu instaliranja ispusni cjevovod (2) od sigurnosnog ventila do prihvatne posude (4) pustiti da utječe na dostupnom mjestu te osigurati cijevnom (3) obujmicom.



Sl. 11 Priključak na solarnu stanicu.

- 1 Navojni spojni komad sa steznim prstenom
- 2 Ispusni cjevovod (osigurava se na mjestu montaže)
- 3 Cijevna obujmica (osigurava se na mjestu montaže)
- 4 Prazna posuda (prihvatni spremnik)

### Instalacija slavine za punjenje i pražnjenje

- ▶ U povratni vod, na najnižem mjestu solarne instalacije montirajte slavinu za punjenje odnosno pražnjenje solarne instalacije (T-komad sa slavinom za punjenje i pražnjenje → slika 12, (4)).

## 5.7 Montaža temperaturnog osjetnika

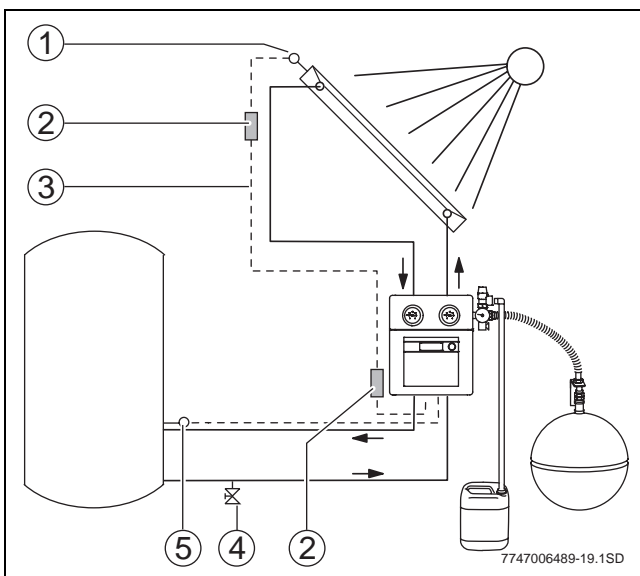
Izvođenje električnog priključka prepustiti ovlaštenom serviseru.

Temperaturni osjetnici su osigurani od zamijene polova.

### 5.7.1 Temperaturni osjetnik kolektora

Ako je mjesto na kojem se vod do temperaturnog osjetnika priključuje vodu osjetnika do regulatora izloženo vlazi, mora se koristiti vodonepropusna priključna kutija.

- ▶ Vod osjetnika na mjestu instaliranja produžite dvožilnim vodom (3).
- ▶ Zaštitite mjesta spajanja (2) gore i dolje pomoću priključnih kutija.



Sl. 12 Temperaturni osjetnik kolektora i spremnika na solarnoj stanici s integriranim regulatorom.

- 1 Temperaturni osjetnik kolektora
- 2 Mjesto spajanja
- 3 Dvožilni vod ( $2 \times 0,75 \text{ mm}^2$  do maks. duljine 50 m, na mjestu instaliranja)
- 4 Slavina za punjenje i pražnjenje (na mjestu montaže).
- 5 Temperaturni osjetnik spremnika

### 5.7.2 Temperaturni osjetnik spremnika

Upute za instaliranje i podatke možete pročitati u uputama za instalaciju spremnika i regulatora.

## 6 Puštanje u pogon



**Oprez:** Štete na instalaciji izazvane smrznutom vodom ili isparavanjem u solarnom krugu!

- ▶ Solarnu stanicu ispirati i puniti samo ako stanica nije izložena suncu te se ne očekuje smrzavanje (pri ispiranju vodom)



Pri dolijevanju solarne tekućine uzeti u obzir dodatni volumen predspojne posude (ako je postavljena).

Predspojna posuda i ekspanzijska posuda moraju biti dovoljno odzračene.

### 6.1 Primjena solarne tekućine



**Oprez:** Opasnost od ozljeda izazvanih kontaktom sa solarnom tekućinom.

- ▶ Kod rada sa solarnom tekućinom nosite zaštitne rukavice i zaštitne naočale.
- ▶ Ako solarna tekućina dospije na kožu operite je vodom i sapunom.
- ▶ Ako solarna tekućina dospije u oči: Širom otvorite kapke i temeljito isperite oči tekućom vodom.

Solarna tekućina je promiješana pripravna za uporabu. Ona jamči siguran pogon u navedenom temperaturnom području, štiti od šteta nastalih smrzavanjem i pruža visoku sigurnost od isparavanja.

Tekućina je biološki razgradiva. Upute o sigurnom korištenju s daljnjim informacijama o solarnoj tekućini mogu se zatražiti od proizvođača.

Kolektori smiju raditi samo s navedenom solarnom tekućinom:

	Solarna tekućina	Raspon temperatura
<b>Kolektori FK und FKT</b>	Tyfocor L 30/70samo za <sup>1)</sup>	-15 ... +170 °C
	Tyfocor L 45/55	-29 ... +170 °C
<b>Vakuumski cijevni kolektori</b>	Tyfocor LS	-28 ... +170°C

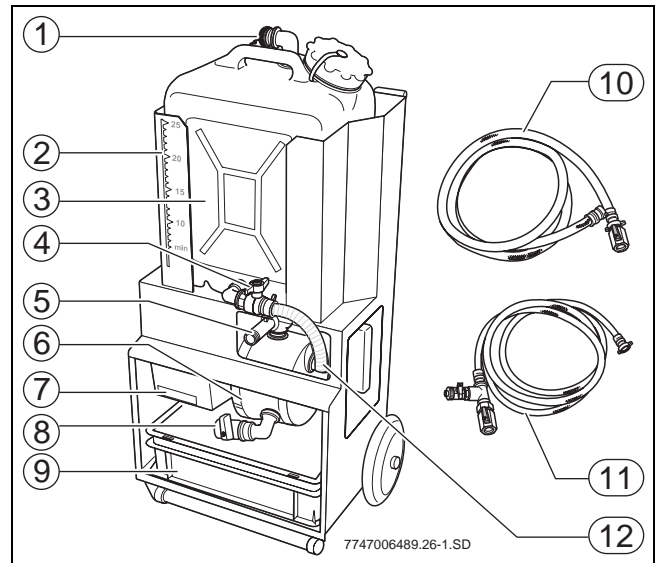
tab. 6 Tip Tyfocor ovisno o tipu kolektora

1) zemlje južne Europe

### 6.2 Ispiranje i punjenje solarne pumpe za punjenje (punjenje pod pritiskom)

Za vrijeme punjenja solarnom tekućinom solarna pumpa za punjenje stvara veliku brzinu protoka tako da se zrak koji se nalazi u instalaciji pritišće u spremnik ( nije potreban odzračnik na krovu).

Preostali zrak, koji se još nalazi u solarnoj tekućini, odvaja separator zraka.



Sl. 13 Solarna pumpa za punjenje

- 1 Priključak 1"
- 2 Mjerna skala (6-25 litara)
- 3 Odvojivi spremnik
- 4 Kuglasta slavina u usisnom vodu
- 5 Priljučak (3/4") za tlačno crijevo
- 6 Solarna pumpa za punjenje
- 7 Pogonski prekidač solarne pumpe za punjenje
- 8 Slavina za punjenje i pražnjenje za pražnjenje pumpe
- 9 Prihvatna posuda
- 10 Crijevo povratnog voda 3/4"
- 11 Tlačno crijevo 1/2"
- 12 Usisno crijevo

### 6.2.1 Tehnički podaci

Solarna pumpa za punjenje		
Mrežni napon	V	230
Frekvencija	Hz	50 - 60
maks. primanje snaga	W	775
dopuštena temperatura medija u pumpi	°C	0 - 55
dopušteno pogonsko sredstvo	voda, mješavina propilen-glikol-voda maks. 50/50 %	
maksimalna visina prijenosa kod		
• Solarna tekućina	m	36
• Voda	m	40
maks. brzina priijenosa kod solarne tekućine	m <sup>3</sup> /h	3,0
maks. brzina priijenosa kod vode	m <sup>3</sup> /h	3,6
Volumen spremnika	l	30
ukupna težina ( prazno)	kg	34

tab. 7 Tehnički podaci solarne pumpe za punjenje

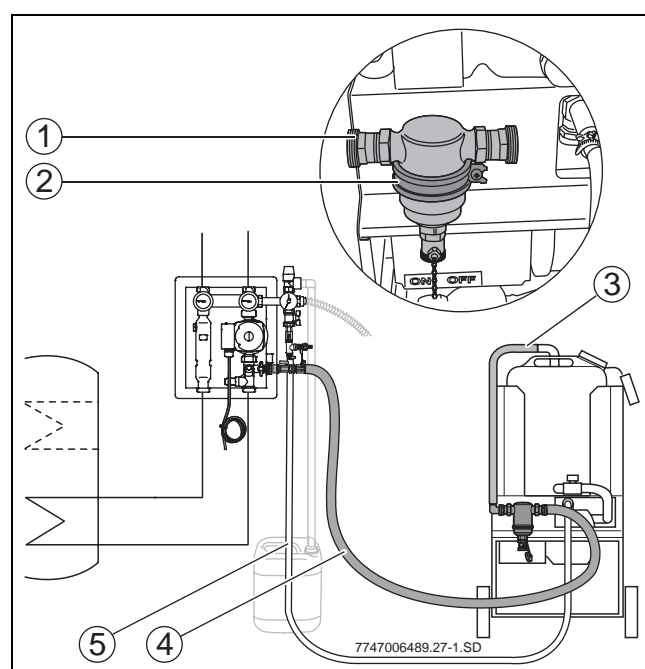
### 6.2.2 Posebne hidraulike

- Kod paralelno spojenih kolektorskih polja mora se ispirati svako kolektorsko polje. U polaznom vodu montirati zaporne armature otporne na glykol i visoke temperature.
- Kod instalacija s dva kolektorska polja (npr. istok/zapad) mora se svako polje ispirati preko vlastitog odvojka povratnog voda.
- Kod instalacija s dva spremnika, koje pokreću dvije pumpe svako se trošilo mora ispirati preko vlastitog odvojka povratnog voda.
- Kod instalacija s dva spremnika koje pokreće jedna pumpa i preklopni ventil svako se trošilo mora ispirati uzastopce. Odgovarajuće priključite preklopni ventil.

### 6.2.3 Montaža separatora nečistoća (oprema).

Radi veće sigurnosti, kako u solarnu pumpu za punjenje ne bi dospjele veće čestice nečistoće, može se montirati separator nečistoća.

- ▶ Cijevnu obujmicu (2) pričvrstite na solarnu pumpu za punjenje.
- ▶ Separator nečistoća (1) montirajte na cijevnu obujmicu. Pri tome mora biti moguće rukovanje kuglastom slavinom od naprijed.
- ▶ Priloženo crijevo (3) montirajte između separatora nečistoća i gornjeg priključka na spremnik.
- ▶ Crijevo povratnog voda ¾" (4) montirati između separatora nečistoća i graničnika protoka solarne stanice.

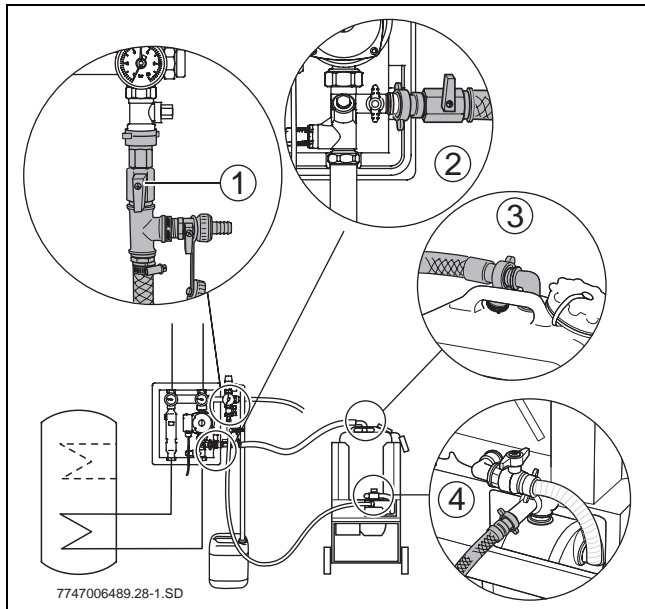


Sl. 14 Postavite separator nečistoća na solarnu pumpu za punjenje.

- 1 Separator nečistoća
- 2 Cijevna obujmica
- 3 Crijevo za separator nečistoća.
- 4 Crijevo povratnog voda ¾"
- 5 Tlačno crijevo ½"

### 6.2.4 Priključite solarnu pumpu za punjenje na solarnu instalaciju.

- ▶ Priključite tlačno crijevo ½" s T-komadom (1) na slavinu za punjenje i pražnjenje sigurnosne grupe i na pumpu (4).
- ▶ Crijevo povratnog voda ¾" s kuglastom slavinom priključite između graničnika protoka (2) i spremnika gore (3).



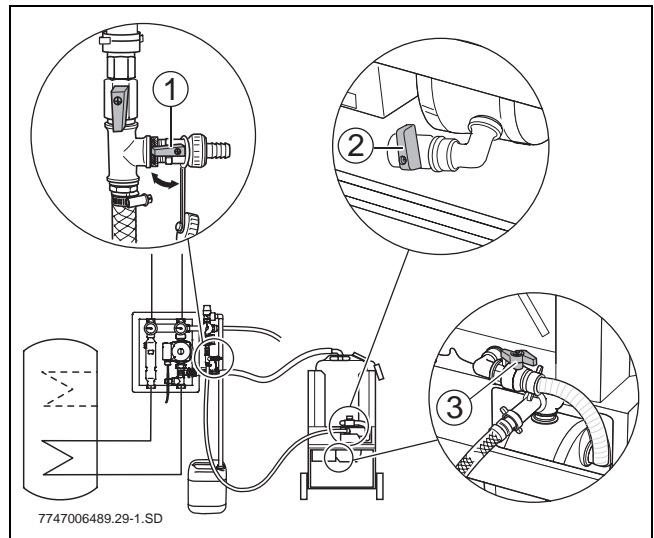
Sl. 15 Priključivanje tlačnog crijevo i crijeva povratnog voda

- 1 Tlačno crijevo
- 2 Crijevo povratnog voda
- 3 Spremnik gore
- 4 Priključak na pumpu

### 6.2.5 Provođenje pripremnih radnji

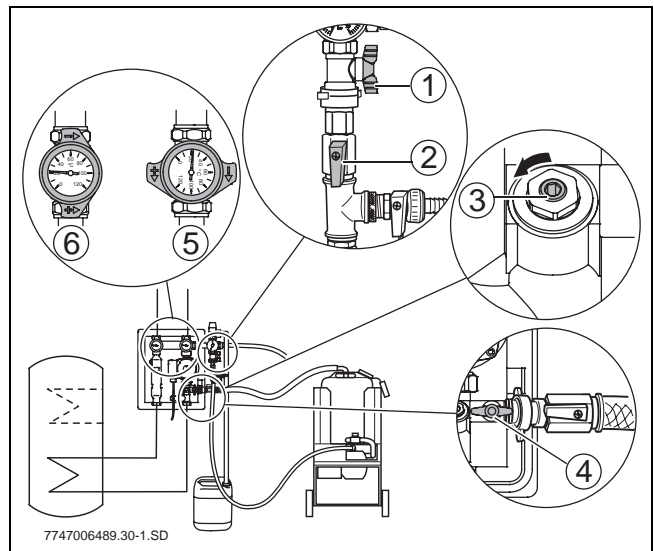
- ▶ Zatvorite slavinu za punjenje i pražnjenje (2) na pumpi.
- ▶ Napunite spremnik solarne pumpe za punjenje s dovoljno solarne tekućine.  
Uz volumen instalacije potrebno je cca. 10 litara volumena za pumpu, crijeva itd.
- ▶ Kako biste napunili pumpu solarnom tekućinom: Kuglastu slavinu otvorite na mjestu usisnog crijeva pumpe (3) i slavine za punjenje i pražnjenje (1) na kraju T-komada.

- ▶ Kada je pumpa napunjena zatvorite slavinu za punjenje i pražnjenje (1) na T-komadu.



Sl. 16

- 1 Slavina za punjenje i pražnjenje na kraju T-komada tlačnog crijeva.
  - 2 Slavina za punjenje i pražnjenje na pumpi.
  - 3 Slavina za punjenje i pražnjenje na usisnom crijevu
- ▶ Desnu kuglastu slavinu (5) solarne stanice zatvorite i potpuno otvorite lijevu kuglastu slavinu (6).
  - ▶ Potpuno otvorite graničnik protoka (3) s unutranjim šestokutnim ključem SW4.
  - ▶ Otvorite slavinu za punjenje i pražnjenje na sigurnosnoj grupi (1) na kraju tlačnog crijeva (2) i na graničniku protoka (4).



Sl. 17

- 1 Slavina za punjenje i pražnjenje na sigurnosnoj grupi.
- 2 Slavina za punjenje i pražnjenje na tlačnom crijevu.
- 3 Vijak za podešavanje na graničniku protoka
- 4 Slavina za punjenje i pražnjenje na graničniku protoka
- 5 Kuglasta slavinu na desnom termometru zatvorena (90°)
- 6 Kuglasta slavinu na lijevom termometru potpuno otvorena (0°)



### 6.2.6 Bezračno ispiranje solarne instalacije

- ▶ Uključite pumpu (→ slika 18, (3)).



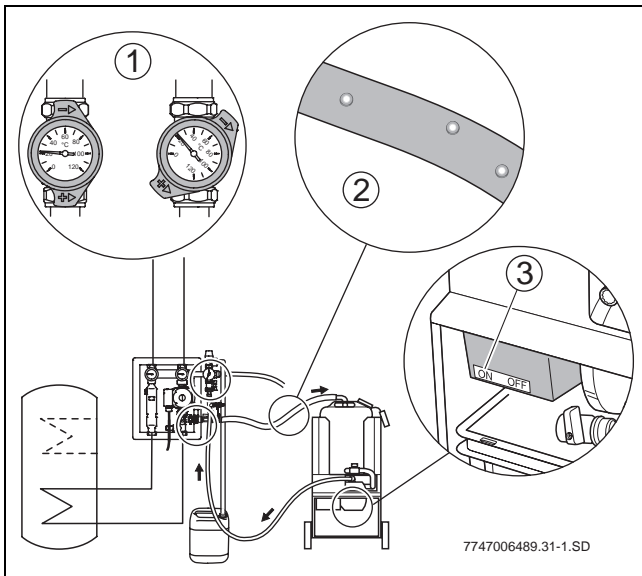
**Oprez:** Oštećenje pumpe!

- ▶ Pumpa se smije samo kratkoročno priključiti na zatvorenu armaturu (maks. 1 minuta).



Minimalni nivo punjenja u spremniku solarne pumpe za punjenje, 6 litara, ne smije se prekoračiti (brojilo "min.").

- ▶ Ispiranje cjevovoda cca. 10 minuta, dok solarna tekućina (2) u crijevima i spremniku nije bezračna.
- ▶ Za vrijeme ispiranja više puta kratkoročno prigušite graničnik protoka te naposljetku brzo potpuno otvorite, kako bi nestali akumulirani zračni mjehuri u vodu.
- ▶ Nakratko postavite desnu kuglastu slavinu ukoso kako biste na mjestu premošćenja preko graničnika protoka izvršili bezračno ispiranje (45°, gravitacijsku kočnicu ručno otvoriti).
- ▶ Provedite tlačnu probu - u skladu s dopuštenim tlakovima svih komponenti.



Sl. 18 Uključivanje pumpe i ispitivanje na odsutnost mjehura zraka

- 1 Kuglasta slavina i gravitacijska kočnica otvorene na desnom termometru (45°-položaj)
- 2 Solarna tekućina
- 3 Pumpa uključena

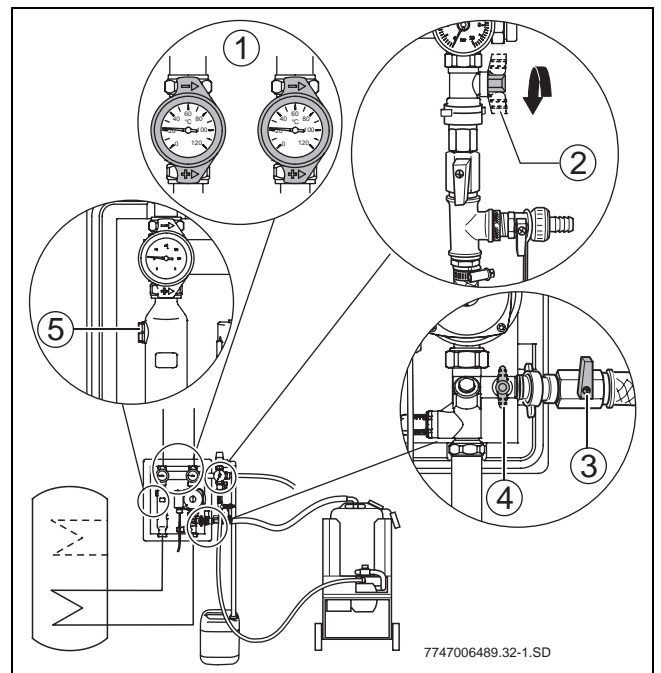
### 6.2.7 Završetak punjenja pod pritiskom i utvrđivanje pogonskog tlaka

Kod stavljanja u pogon pogonski tlak mora biti 0,8 bar iznad statičkog tlaka (1metar visinske razlike odgovara 0,1 bar).

Radni tlak mora iznositi najmanje 1,8 bar (u hladnom stanju 20 °C).

**Primjer:** 10 m statičke visine odgovara 1,0 bar plus 0,8 bar = 1,8 bar pogonskog tlaka.

- ▶ Zatvorite slavine za punjenje u pražnjenje na sigurnosnoj grupi (2), na graničniku protoka (4) i na crijevu povratnog voda (3).
- ▶ Nakon uključivanja pumpe: Polako otvorite slavinu za punjenje i pražnjenje (2) na sigurnosnoj grupi, dok se ne postigne potreban pogonski tlak.
- ▶ Isključite pumpu.
- ▶ Kuglaste slavine (1) na termometru postavite na 0° (gravitacijske kočnice pripravne za rad).
- ▶ Solarnu pumpu postaviti na najviši stupanj te najmanje 15 minuta pustiti da radi, kako bi se preostali zrak odvojio u separatoru zraka.
- ▶ Prozračite separator zraka (5) i po potrebi ispravite pogonski tlak.



Sl. 19 Otvaranje i zatvaranje slavina za punjenje i pražnjenje

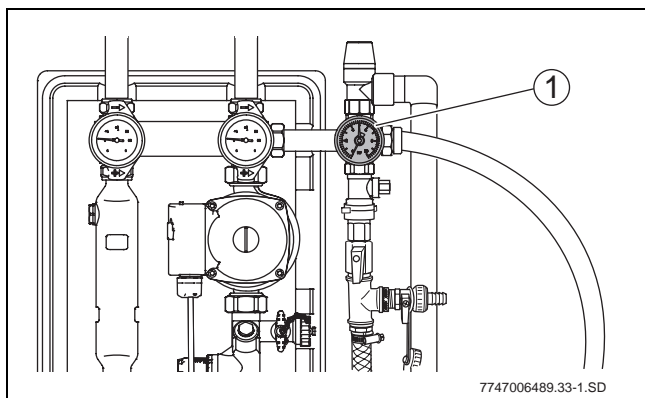
- 1 Kuglaste slavine na termometru postavite na položaj 0° (gravitacijske kočnice pripravne za rad).
- 2 Slavina za punjenje i pražnjenje na sigurnosnoj grupi.
- 3 Slavina za punjenje i pražnjenje na crijevu povratnog voda.
- 4 Slavina za punjenje i pražnjenje na graničniku protoka
- 5 Odzračni vijak na separatoru zraka

### 6.2.8 Kontrola na odsutnost zraka u solarnoj instalaciji



Kada crna kazaljka na manometru (1) kod uključivanja i isključivanja solarne pumpe pokazuje promjene tlaka, solarna instalacija mora se dalje prozračivati.

- ▶ Solarnu pumpu uključite i isključite ručno.
- ▶ Za vrijeme spajanja kontrolirajte crnu kazaljku na manometru (1) na sigurnosnoj grupi.



Sl. 20 Ispitivanje pokazivača na manometru

1 Manometar

### 6.2.9 Rastavljanje solarne pumpe za punjenje

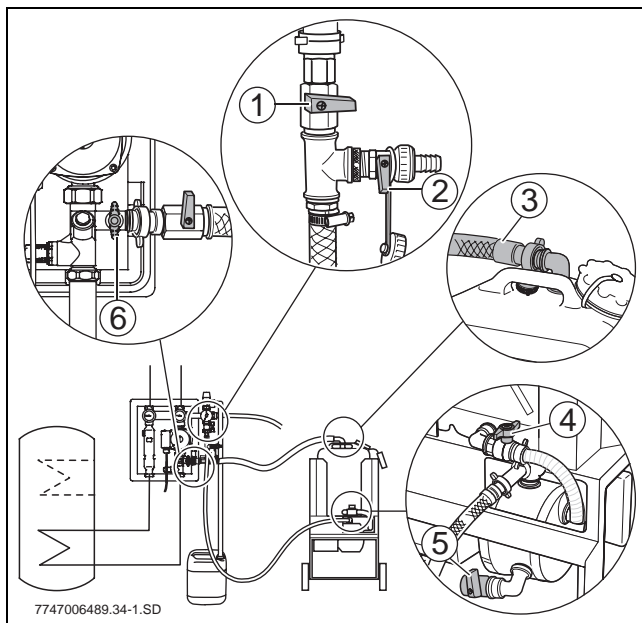
- ▶ Otvorite slavinu za punjenje i pražnjenje (2) na kraju T-komada tlačnog crijeva.
- ▶ Kako biste ispraznili solarnu pumpu za punjenje zatvorite kuglastu slavinu (4) na usisnom crijevu,
- ▶ Otvorite slavinu za punjenje i pražnjenje na pumpi (5) pustite da se tlačno crijevo isprazni (u prihvatnu posudu).
- ▶ Zatvorite slavinu za punjenje i pražnjenje (5).



Pustite solarnu tekućinu u prihvatnu posudu kako bi kasnije s njom napunili spremnik solarne pumpe za punjenje ili kanistar.

- ▶ Obje slavine za punjenje i pražnjenje (1, 2) na T-komadu tlačnog crijeva zatvorite i rastavite tlačno crijevo.
- ▶ Zatvorite slavinu za punjenje (6) i pražnjenje na graničniku protoka i odvojite crijevo povratnog voda.

- ▶ Pustite da se crijevo povratnog voda (3) isprazni te ga odvrnite od spremnika.



Sl. 21 Ispraznite crijeva i rastavite solarnu pumpu za punjenje.

- 1 Slavina za punjenje i pražnjenje na tlačnom crijevu.
  - 2 Slavina za punjenje i pražnjenje na kraju T-komada tlačnog crijeva.
  - 3 Crijevo povratnog voda
  - 4 Kuglasta slavinu na usisnom crijevu
  - 5 Slavina za punjenje i pražnjenje na pumpi
  - 6 Slavina za punjenje i pražnjenje na graničniku protoka
- ▶ Preostalu solarnu tekućinu napunite u kanistar.
  - ▶ Prazne spremnike ponovno stavite u solarnu pumpu za punjenje u montirajte povratni vod i tlačno crijevo.

### 6.2.10 Čišćenje solarne pumpe za punjenje

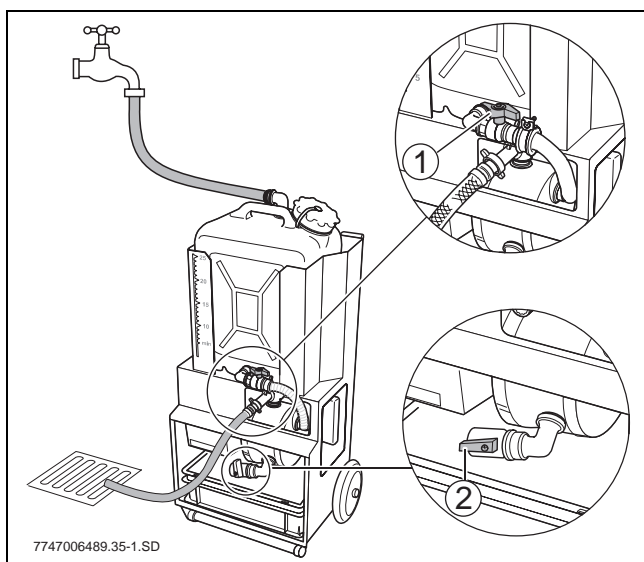
Kako bi pumpa, crijeva te spremnik bili zaštićeni od trošenja moraju se čistiti.



**Opres:** Šteta nastala smrzavanjem!

- ▶ Pazite da u pumpi ostane ne ostane vode.

- ▶ Crijevo povratnog voda priključite na slavinu za vodu te spremnik napunite s cca. 25 litara vode.
- ▶ Pustite da sadržaj tlačnog crijeva otječe u odvodnik.
- ▶ Otvorite kuglastu slavinu na usisnom crijevu (→ slika 22, (1)) i pričekajte dok se pumpa napuni.
- ▶ Uključite pumpu kako biste očistili dijelove.
- ▶ Isključite pumpu kada je postignut nivo punjenja "Min."
- ▶ Mrežni utikač povucite i pustite da se pumpa isprazni preko slavine za punjenje i pražnjenje (2).



Sl. 22 Čišćenje pumpe i spremnika

- 1 Kuglasta slavina na usisnom crijevu
  - 2 Slavina za punjenje i pražnjenje na pumpi
- ▶ Spremnik očistite odvojeno.

### 6.3 Ispiranje i punjenje ručnom pumpom (odzračnik na krovu)



**Opres:** Šteta na kolektoru!

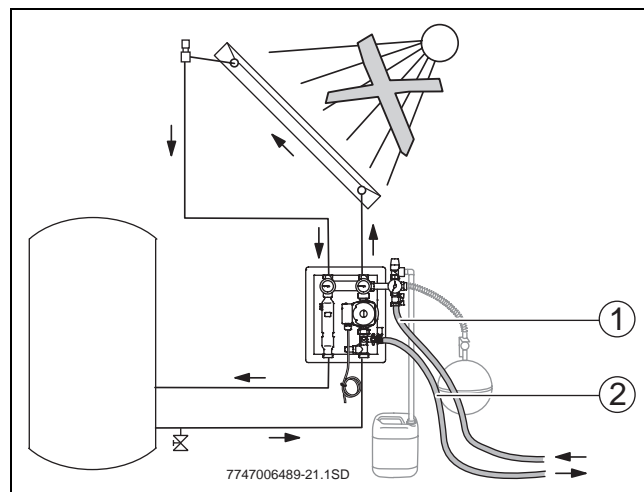
- ▶ Kod kolektora vakumskih cijevi radite isključivo punjenje pod pritiskom (poglavlje 6.2) jer se kolektori ne smiju puniti vodom.

#### 6.3.1 Ispiranje cjevovoda



Kada je predspojna posuda montirana:

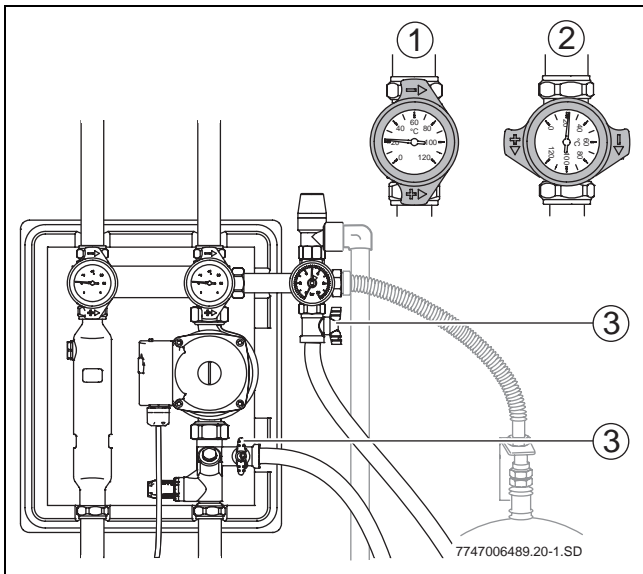
- ▶ Predspojnu posudu odvojite tijekom postupka ispiranja od solarnog kružnog voda kako se u predspojnoj posudi zaostala voda ne bi miješala sa solarnom tekućinom.
- ▶ Na slavinu za punjenje i pražnjenje sigurnosne grupe priključite crijevo (1) povezano s vodovodnom mrežom.
- ▶ Na slavinu za punjenje i pražnjenje graničnika protoka priključite crijevo (2) koji odvodi vodu.



Sl. 23 Solarna stanica s kuglastim slavinama i gravitacijskim kočnicama u termometrima.

- 1 Crijevo za dovod vode.
  - 2 Crijevo za odvod vode.
- ▶ Otvorite sve zaporne slavine.
  - ▶ Zatvorite desnu kuglastu slavinu (2) na solarnoj stanici i kuglastu slavinu na odzračniku. (→ slika 25, (3)).
  - ▶ Isperite sustav cjevovoda i utvrdite, je li prekoračen maksimalni pogonski tlak.
  - ▶ Zatvorite dovod vode.

- ▶ Zatvorite slavine za punjenje i pražnjenje (3) u solarnoj stanici.



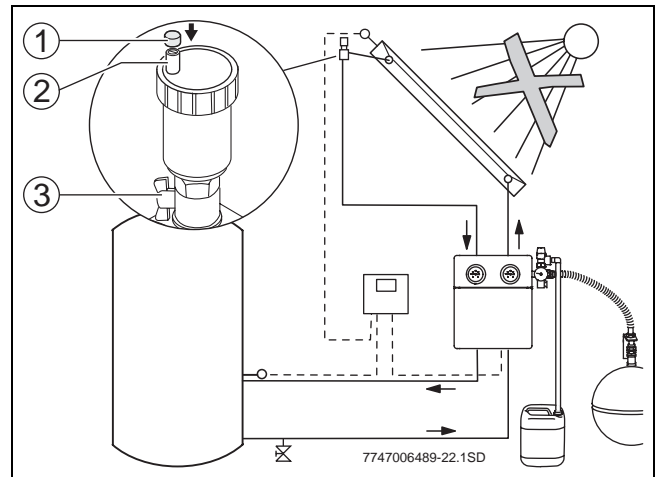
Sl. 24

- 1 lijeva kuglasta slavina potpuno otvorena (0°)
- 2 desna kuglasta slavina zatvorena (90°)
- 3 Slavine za punjenje i pražnjenje u solarnoj stanici.

### 6.3.2 Tlačnu probu provesti s vodom

Solarna instalacija se odzračuje kroz otvoreni zaporni vijak (2) automatskog odzračnika. Kako kod normalnog pogona niti najmanja vlaga ne bi prodrijetela u odzračnik kapa za zaštitu od vremenskih nepogoda (1) mora se uvijek nalaziti na zapornom vijku.

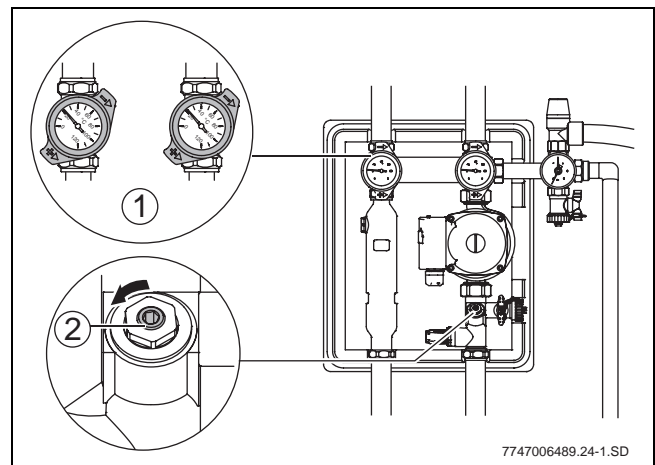
- ▶ Otvorite kuglastu slavinu (3).
- ▶ Zaporni vijak (2) odvrtnite.



Sl. 25 Otvoriti odzračnik

- 1 Kapa za zaštitu od vremenskih nepogoda
- 2 Zaporni vijak
- 3 Kuglasta slavina

- ▶ Kuglaste slavine (1) na termometrima postavite na 45° i otvorite graničnik protoka (2) kao i druge zaporne slavine.



Sl. 26 Otvorene zaporne slavine

- 1 Kuglaste slavine i gravitacijska kočnica otvorene na termometru (45°-položaj)
  - 2 Graničnik protoka otvoren
- ▶ Provedite tlačnu probu - u skladu s dopuštenim tlakovima svih komponenti.
  - ▶ Nakon tlačne probe ispuštite vodu te očistite automatski odzračnik.

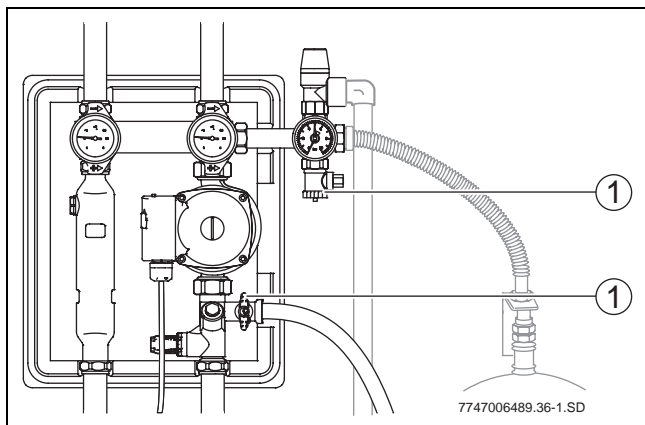
### 6.3.3 Zamjena vode solarnom tekućinom



Cjevovodi moraju biti u potpunosti ispražnjeni kako ne bi došlo do razrjeđivanja solarne tekućine.

Za punjenje se mogu koristiti električne pumpe, ručne pumpe ili nastavci bušilice, koji mogu proizvesti tlak od min. 2bar.

- Solarnu instalaciju uz pomoć pumpe napunite preko jedne od slavina za punjenje i pražnjenje (1) u solarnoj stanici.



Sl. 27 Punjenje preko slavine za punjenje i pražnjenje.

1 Slavine za punjenje i pražnjenje

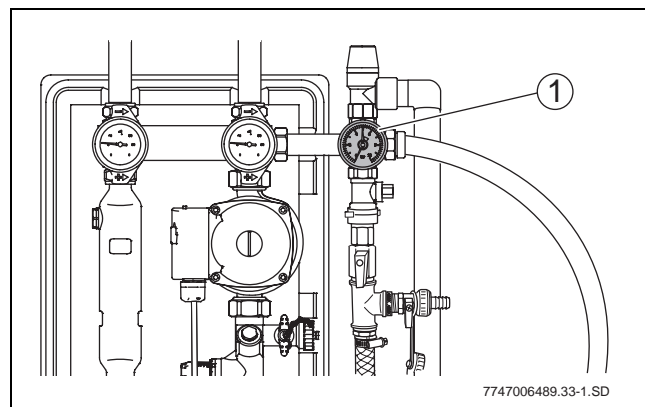
- Kuglaste slavine (→ slika 26) (1) na termometrima postavite na 45° i otvorite graničnik protoka (→ slika 26 (2)) kao i druge zaporne slavine.
- Solarnu instalaciju punite polako, kako se ne bi stvorili nikakvi zračni mjehurići.
- Na kraju stavite kuglaste slavine na termometre tako da su gravitacijske kočnice pripravne za rad. (0° položaj)

### 6.3.4 Kontrola na odsutnost zraka u solarnoj instalaciji



Kada crna kazaljka na manometru (1) kod uključivanja i isključivanja solarne pumpe pokazuje promjene tlaka, solarna instalacija mora se dalje prozračivati.

- Solarnu pumpu uključite i isključite ručno.
- Za vrijeme spajanja kontrolirajte crnu kazaljku na manometru (1) na sigurnosnoj grupi.



Sl. 28 Ispitivanje pokazivača na manometru

1 Manometar

### 6.3.5 Određivanje pogonskog tlaka

Kod stavljanja u pogon pogonski tlak mora biti 0,8 bar iznad statičkog tlaka (1metar visinske razlike odgovara 0,1 bar).

Radni tlak mora iznositi najmanje 1,8 bar (u hladnom stanju 20 °C).

**Primjer:** 10 m statične visine odgovara 1,0 bar plus 0,8 bar = 1,8 bar pogonskog tlaka.

- Kod preniskog tlaka naknadno dodati solarnu tekućinu.
- Nakon završenog postupka odzračivanja zatvorite kuglastu slavinu odzračnika.

Kod isparavanja solarne tekućine u kolektoru provodi se izjednačenje tlaka preko ekspanzijske posude samo kod zatvorenog odzračnika.

### 6.3.6 Određivanje temperature zaštite od smrzavanja

Kako biste utvrdili stupanj zaštite od smrzavanja, predlažemo da kontrolirate zaštitu od smrzavanja solarne tekućine kod prvog puštanja u pogon pomoću instrumenta za mjerenje zaštite od smrzavanja (glikomat ili refraktometar). Mjerenje se mora ponavljati u redovitim vremenskim razmacima (najmanje svake dvije godine).

Uobičajene izvedbe za rashladne tekućine motora ovdje nisu prikladne. Prikladni uređaj može se naručiti odvojeno.

#### Kod pogona instalacije s Tyfocor LS

Ako solarnu instalaciju pokreće Tyfocor LS tada se vrijednost treba preračunati pomoću tablice 8.

očitana vrijednost za Tyfocor L (koncentrat)	odgovara zaštiti od smrzavanja kod Tyfocor LS
-23 °C (39 %)	-28 °C
-20 °C (36 %)	-25 °C
-18 °C (34 %)	-23 °C
-16 °C (31 %)	-21 °C
-14 °C (29 %)	-19 °C
-11 °C (24 %)	-16 °C
-10 °C (23 %)	-15 °C
-8 °C (19 %)	-13 °C
-6 °C (15 %)	-11 °C
-5 °C (13 %)	-10 °C
-3 °C (8 %)	-8 °C

tab. 8 Zaštitu od smrzavanja preračunati za TyfocorL S

### 6.3.7 Korekcija zaštite od smrzavanja



**Oprez:** Šteta nastala smrzavanjem!

- ▶ Svake dvije godine provjerite je li osigurana potrebna zaštita od smrzavanja do najmanje 25 °C .

Ako minimalna zaštita od smrzavanja nije osigurana, mora se dodati koncentrat solarne tekućine.

- ▶ Odredite volumen instalacije s tablicom 9, kako bi odredili točnu količinu dopunjavanja (mora odgovarati prethodno ispuštenoj količini).

Dio instalacije	Volumen punjenja
1 FKC-kolektor okomit	0,86 l
1 FKC-kolektor vodoravan	1,25 l
1 FKT-kolektor okomit	1,43 l
1 FKT-kolektor vodoravan	1,76 l
1 Solarna stanica s 1 odvojkom	0,20 l
Solarna stanica s 2 odvojka	0,50 l
1 izmjenjivač topline u solarnom spremniku	vidi projektnu dokumentaciju
1 m bakrena cijev Ø 15 mm	0,13 l
1 m bakrena cijev Ø 18 mm	0,20 l
1 m bakrena cijev Ø 22 mm	0,31 l
1 m bakrena cijev Ø 28 mm	0,53 l
1 m bakrena cijev Ø 35mm	0,86 l
1 m bakrena cijev Ø 42 mm	1,26 l
1 m čelična cijev R ¾	0,37 l
1 m čelična cijev R	0,58 l
1 m čelična cijev R 1¼	1,01 l
1 m čelična cijev R 1½	1,37 l

tab. 9 Volumen punjenja pojedinih dijelova instalacije

- ▶ Količinu dopunjavanja ( $V_{izmjena}$ ) koncentrata kod gotove mješavine solarne tekućine 45/55 odredite pomoću sljedeće formule:

$$V_{izmjena} = V_{ukupno} \times \frac{45 - c_{koncentracija}}{100 - c_{koncentracija}}$$

Sl. 29 Formula za obračunavanje izmjenjujućeg punjenja kod solarne tekućine s 45 % udjela glikola

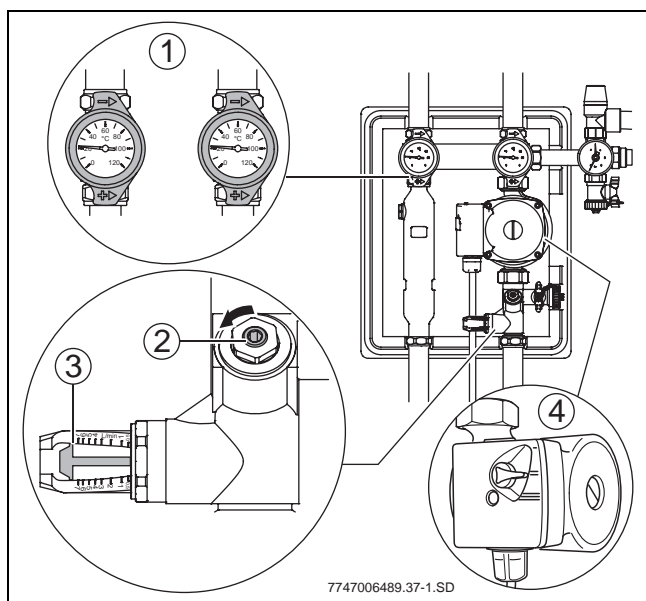
**Primjer za Tyfocor L s 45 % udjelom glikola:**

- Volumen instalacije ( $V_{ukupno}$ ): 22 l
  - Zaštita od smrzavanja (očitanja vrijednost):  $-14\text{ }^{\circ}\text{C}$
  - odgovara koncentraciji ( $\rightarrow$  tab. 8): 30 % ( $C = 30$ )
  - Rezultat:  $V_{razmjena} = 4,7$  litara
- Izračunatu količinu nadopunjavanja ( $(V_{izmjena})$ ) isпустite i nadopunite koncentrat.

**6.4 Namještanje protočne količine**

Protočna količina se namješta u hladnom stanju ( $30 - 40\text{ }^{\circ}\text{C}$ ).

- Ako optočna pumpa radi s reguliranim brojem okretaja, regulacijski uređaj određuje protočnu količinu.
  - Ako regulator nije opremljen regulacijom broja okretaja ili je ona isključena, protočna količina mora se podesiti na stalan protok volumena.
- Kuglaste slavine (1) na postavite na  $0^{\circ}$  (gravitacijske kočnice pripravne za rad).
- Otvorite potpuno graničnik protoka (2) s unutrašnjim šestokutnim ključem SW4.
- Na regulatoru izaberite vrstu pogona 'UKLJUČITE ( $\rightarrow$  upute regulatora).



Sl. 30

- 1 Gravitacijske kočnice pripravne za rad
- 2 Vijak za podešavanje na graničniku protoka
- 3 Kut za očitavanje protočne količine
- 4 Prekidač solarne pumpe

- Potrebnu protočnu količinu pročitajte u tablici 10.



Podaci u tablici 10su važeći za serijska kolektorska polja ili paralelno uključena višeredna kolektorska polja. Serijski priključena kolektorska polja moraju se uskladiti s ukupnim volumenom protoka.

- Kontrolirajte na kontrolnom staklu graničnika protoka protočnu količinu. ( $\rightarrow$  slika 30, (3)).
- Za prethodno namještanje protočne količine: namjestite stupnjevitu sklopku optočne pumpe, ( $\rightarrow$  slika 30, (4)) tako da se sa što nižim biranjem stupnjeva postigne potrebna protočna količina.



Kod solarnih pumpi koje nisu regulirane brojem okretaja stupnjevita sklopka pumpe ne smije stajati na 1.



Ako se prethodno zadana protočna količina kod najvišeg stupnja broja okretaja pumpe ne postiže:

- Ispitajte dopuštenu duljinu cjevovoda i dimenzije ( $\rightarrow$  poglavlje 4.1).
- Po potrebi postavite jaču pumpu.

**Protočna količina l/min (pri  $30 - 40\text{ }^{\circ}\text{C}$  u povratnom vodu)**

Broj kolektora (volumni protok l/h)	l/min	Broj kolektora (volumni protok l/h)	l/min
1 (50)	1	11 (550)	8 - 11
2 (100)	1,5 - 2	12 (600)	10 - 12
3 (150)	2,5 - 3	13 (650)	10,5 - 13
4 (200)	3 - 4	14 (700)	11,5 - 14
5 (250)	4 - 5	15 (750)	12,5 - 15
6 (300)	5 - 6	16 (800)	13 - 16
7 (350)	5,5 - 7	17 (850)	14 - 17
8 (400)	7 - 8	18 (900)	15 - 18
9 (450)	7,5 - 9	19 (950)	15,5 - 19
10 (500)	8 - 10	20 (1000)	16,5 - 20

tab. 10 Pregled protočne količine

### **Solarna pumpa koja je regulirana brojem okretaja**

- ▶ Na regulatoru izaberite vrstu pogona 'Auto'. Protočna količina će se ovisno od pogonskog stanja regulirati preko broja okretaja solarne pumpe.

### **Solarna pumpa koja nije regulirana brojem okretaja**

- ▶ Zatvorite vijak za podešavanje graničnika protoka (→ slika 30, (2)) dok kontrolno staklo ruba plovka (→ slika 30, (3)) ne pokaže preporučenu protočnu količinu.

### **Nakon stavljanja u pogon**

Zbog viskoznosti solarne tekućine, zrak u ovoj tekućini bit će bitno jače vezan nego u čistoj vodi.

- ▶ Isključite solarnu instalaciju na separatoru zraka u solarnoj stanici i na odzračniku na krovu (ako postoji) nakon višesatnog pogona solarne pumpe.



## 7 Zapisnik o stavljanju u pogon, kontrolnim pregledima i održavanju

Preporučujemo da nakon cca. 500 sati rada provedete prvi kontrolni pregled i održavanje, nakon toga svake 2 – do 3 godine.

► Ispunite zapisnik i obavljene radove označite kvačicom.

Korisnik:	Lokacija instalacije:
-----------	-----------------------

tab. 11

Radovi stavljanja u pogon, kontrolnog pregleda i održavanja		Stranica	Puštanje u pogon	Kontrolni pregled / održavanje		
				1.	2.	3.
Datum:						
<b>Opće stavljanje u pogon</b>						
1.	Cijevi polaznog i povratnog voda instalirani i uzemljeni?	9	<input type="checkbox"/>	-	-	-
2.	Tlačna proba provedena?	17, 20	<input type="checkbox"/>	-	-	-
3.	odzračnik zatvoren?	21	<input type="checkbox"/>	-	-	-
4.	Predtlak ekspanzijske posude ispitan?	12	_____ bar	-	-	-
5.	Kontrolirana odsutnost zraka solarne instalacije?	18	<input type="checkbox"/>	-	-	-
6.	Ispitana pH-vrijednost solarne tekućine? Solarnu tekućinu zamijenite ako je vrijednost $\leq 7$ (solarna tekućina obojena smeđe, jaki miris). <sup>1)</sup>		-	<input type="checkbox"/>	<input type="checkbox"/>	<input type="checkbox"/>
7.	Ispitana i analizirana zaštita od smrzavanja do _____ °C?	22	_____ °C	_____ °C	_____ °C	_____ °C
	Zaštita od smrzavanja zajamčena do _____ (mjesec/godina)					
<b>Solarni kružni vod</b>						
1.	Izmjeren i upisan pogonski tlak u hladnom stanju. Temp. instalacije na RL-termometru?	17, 21	_____ bar _____ °C	_____ bar _____ °C	_____ bar _____ °C	_____ bar _____ °C
2.	Ispitan i upisan volumni protok (protočna količina) u hladnom stanju?	23	__ l/min	__ l/min	__ l/min	__ l/min
	Namještanje solarne pumpe (1/2/3)?					
3.	Gravitacijske kočnice pripravne za rad (zatvorene)?	23	<input type="checkbox"/>	<input type="checkbox"/>	<input type="checkbox"/>	<input type="checkbox"/>
4.	Termostatski ventil za miješanje tople vode (ukoliko postoji) radi?		<input type="checkbox"/>	<input type="checkbox"/>	<input type="checkbox"/>	<input type="checkbox"/>
<b>Polje kolektora</b>						
1.	Provedena vizualna kontrola kolektora?	2)	<input type="checkbox"/>	<input type="checkbox"/> <sup>3)</sup>	<input type="checkbox"/> <sup>3)</sup>	<input type="checkbox"/> <sup>3)</sup>
2.	Temperaturni osjetnik kolektora ispravno pozicioniran i do graničnika uvučen u tobolac i učvršćen vijčanim spojem?		<input type="checkbox"/>	<input type="checkbox"/> <sup>3)</sup>	<input type="checkbox"/> <sup>3)</sup>	<input type="checkbox"/> <sup>3)</sup>
3.	Provedena vizualna kontrola sustava montaže?		<input type="checkbox"/>	<input type="checkbox"/> <sup>3)</sup>	<input type="checkbox"/> <sup>3)</sup>	<input type="checkbox"/> <sup>3)</sup>
4.	Provedena vizualna kontrola na nepropusnost prijelaza između sustava montaže i krovnog pokrova?		<input type="checkbox"/>	<input type="checkbox"/> <sup>3)</sup>	<input type="checkbox"/> <sup>3)</sup>	<input type="checkbox"/> <sup>3)</sup>
5.	Provedena vizualna kontrola izolacija cjevovoda?		<input type="checkbox"/>	<input type="checkbox"/> <sup>3)</sup>	<input type="checkbox"/> <sup>3)</sup>	<input type="checkbox"/> <sup>3)</sup>
6.	Mokro čišćenje kolektora (ako potrebno) bez dodatnih sredstava je provedeno?		<input type="checkbox"/> <sup>3)</sup>	<input type="checkbox"/> <sup>3)</sup>	<input type="checkbox"/> <sup>3)</sup>	<input type="checkbox"/> <sup>3)</sup>
<b>Solarni spremnik</b>						
1.	Provedeno održavanje na solarnom spremniku?	2)	-	<input type="checkbox"/>	<input type="checkbox"/>	<input type="checkbox"/>

tab. 12

Radovi stavljanja u pogon, kontrolnog pregleda i održavanja		Stranica	Puštanje u pogon	Kontrolni pregled / održavanje		
				1.	2.	3.
<b>Regulacija</b>						
1.	Pogonski sati solarne pumpe P1: vremensko razdoblje od _____ do _____ / ____ h	2)	__ - __ __ h	__ - __ __ h	__ - __ __ h	__ - __ __ h
	Pogonski sati solarne pumpe P2: vremensko razdoblje od _____ do _____ / ____ h (godišnje radi instalacija cca. 1200-2500 sati) <sup>4)</sup>		__ - __ __ h	__ - __ __ h	__ - __ __ h	__ - __ __ h
2.	Ispitana funkcija pumpe u položajima (uklj./isključ./Auto)?		<input type="checkbox"/>	<input type="checkbox"/>	<input type="checkbox"/>	<input type="checkbox"/>
3.	Razlika između uključenja i isključenja solarne pumpe $\Delta T$ pumpe 1 ispitano i upisano?		__ K/__ K	__ K/__ K	__ K/__ K	__ K/__ K
	Razlika između uključenja i isključenja solarne pumpe $\Delta T$ pumpe 2 ispitano i upisano?		__ K/__ K	__ K/__ K	__ K/__ K	__ K/__ K
4.	Pokazivač temperature svih temperaturnih osjetnika (kontrolirane vrijednosti otpora)?		<input type="checkbox"/>	<input type="checkbox"/>	<input type="checkbox"/>	<input type="checkbox"/>
5.	Temperaturni osjetnik ispravno pozicioniran, izoliran i priključen?		<input type="checkbox"/>	<input type="checkbox"/>	<input type="checkbox"/>	<input type="checkbox"/>
6.	Ispitana i upisana maks. temp. spremnika Tmax za solarni spremnik 1		____ °C	____ °C	____ °C	____ °C
	Ispitana i upisana maks. temp. spremnika Tmax za solarni spremnik 2		____ °C	____ °C	____ °C	____ °C
7.	Funkcionalno ispravno dogrijavanje?		<input type="checkbox"/>	<input type="checkbox"/>	<input type="checkbox"/>	<input type="checkbox"/>
8.	Od regulacije održana željena zadana temp. (dogrijavanja)?	<input type="checkbox"/>	<input type="checkbox"/>	<input type="checkbox"/>	<input type="checkbox"/>	
<b>Brojilo količine topline</b>						
1.	Razdoblje od _____ do _____ / ____ kWh	2)	__ - __ __ kWh	__ - __ __ kWh	__ - __ __ kWh	__ - __ __ kWh
2.	Temperaturni osjetnik ispravno pozicioniran, izoliran i priključen?		<input type="checkbox"/>	<input type="checkbox"/>	<input type="checkbox"/>	<input type="checkbox"/>
<b>Napomene</b>						
	Solarna instalacija je prema ovim uputama montirana i puštena u rad, ili kontrolirana i održavana.	<input type="checkbox"/>	<input type="checkbox"/>	<input type="checkbox"/>	<input type="checkbox"/>	
	Pečat tvrtke/Datum/Potpis					

tab. 12

- 1) Štapići za mjerenje pH vrijednosti dostupni su u ljekarnama ili kovčezima s alatima za servis.
- 2) Vidi upute dijelova instalacije.
- 3) U slučaju potrebe.
- 4) Ovisno o specifičnim podacima instalacije.

## 8 Smetnje

Upute kod pojave smetnji možete naći i u uputama za instalaciju regulatora.

Vrsta smetnje		
Učinak	Mogući uzroci	Pomoć
<b>Pumpa ne radi iako postoje uvjeti uključenja.</b>		
Solarni spremnik se ne puni solarno.	Neispravna pumpa.	Ispitati, po potrebi zamijeniti pumpu.
	Pumpa mehanički blokirana.	Odvrtnuti vijak s prorezanom glavom na glavi pumpe i otpustiti vratilo pumpe pomoću odvijača. Nemojte udarati po vratilu pumpe!
	Pumpu ne pokreće regulator.	Vidi upute za regulator.
<b>Pumpa se stalno uključuje i isključuje.</b>		
Solarni prinos premalen.	Premalena razlika temperature uključenja i isključenja regulatora.	Ispitati postavke regulatora.
	Protok volumena prevelik.	Prekontrolirajte i namjestite količinu protoka.
	Položaj ili priključak temperaturnog osjetnika nije ispravan.	Ispitati položaj temperaturnog osjetnika.
<b>Pumpa se ne isključuje.</b>		
Toplina se prenosi iz spremnika.	Temperaturni osjetnik neispravan ili krivo postavljen.	Ispitati položaj, montažu i karakteristike temperaturnog osjetnika.
	Regulator neispravan.	Uputa: Pumpe regulirane brojem okretaja ne isključuju se odmah, već tek nakon postizanja najmanjeg broja okretaja.
<b>Pretopla pitka voda.</b>		
Opasnost od opekline	Ograničenje temperature spremnika i miješalica tople vode podešeni na previsoku vrijednost.	Namjestiti ograničenje temperature spremnika i miješalice tople vode na nižu vrijednost.
<b>Prehladna pitka voda (ili premala količina tople pitke vode).</b>		
	Regulator temperature tople vode na grijalu, na regulatoru grijanja ili na miješalici tople vode podešen na prenisku vrijednost.	Namjestiti temperaturu prema pripadajućim uputama za uporabu (maks. 60 °C). Ispitati rad dogrijavanja.

tab. 13

<b>Vrsta smetnje</b>		
<b>Učinak</b>	<b>Mogući uzroci</b>	<b>Pomoć</b>
<b>Temperaturna razlika u solarnom kružnomvodu previsoka/ previsoka temperatura prvog destilata/ prebrzo rastuća temperatura kolektora</b>		
Solarni prinos premalen ili oštećenja instalacije.	Neispravan temperaturni osjetnik ili regulator funkcija.	Ispitati temperaturni osjetnik i postavke regulatora.
	Zrak u sustavu.	Provjetriti instalacije.
	Protok volumena premalen.	Prekontrolirati i namjestiti količinu protoka.
	Začepljeni vod.	Provjeriti / isprati cjevovode.
	Kolektorska polja nisu hidraulički izjednačena.	Provesti hidraulično usklađivanje.
<b>Pad tlaka u instalaciji.</b>		
Solarni prinos premalen	Gubitak solarne tekućine na mjestima spajanja..	Propusna mjesta tvrdo zalemiti. Zamijeniti brtve, navojne spojne komade zategnuti.
	Gubitak solarne tekućine zbog otvorenog sigurnosnog ventila.	Provjeriti ekspanzijsku posudu, predtlak i veličinu.
	Para izlazi kroz otvoreni odzračnik ( normalni pogon).	Odzračnik nakon odzračivanja zatvoriti.
	Šteta nastala smrzavanjem.	Provjeravati zaštitu od smrzavanja.
<b>Nije vidljiv volumen protoka na pokazivaču protoka unatoč</b>		
Solarni prinos premalen.	Zaporne slavine su zatvorene.	Otvoriti zaporne slavine.
	Zrak u sustavu.	Odzračiti instalacije.
	Pokazivač priključen na graničniku protoka.	Očistiti graničnik protoka.
<b>Zvukovi u kolektorskom polju kod jakog osunčavanja (izbijanje pare).</b>		
Propuštanja u solarnom krugu.	Nije moguć homogen protok u kolektorskim poljima.	Provjera cijevi.
	Ekspanzijska posuda premalena ili neispravna.	Ispitati djelotvornost i predtlak ekspanzijske posude, kao i pogonski tlak.
	Snaga pumpe premalena.	Ispitati, po potrebi zamijeniti pumpu.
	Predmet zaklanja kolektor s temperaturnim osjetnikom.	Otkloniti predmete koji zaklanjaju kolektore.
	Zrak u sustavu.	Prozračiti instalaciju i ispitati nagib cjevovoda.

tab. 13

<b>Vrsta smetnje</b>		
<b>Učinak</b>	<b>Mogući uzroci</b>	<b>Pomoć</b>
<b>Solarni spremnik se jako hladi.</b>		
Veliki gubici topline.	Izolacija spremnika neispravna ili nije pravilno montirana.	Ispitati izolacija. Izolirati priključke spremnika.
	Namještanje regulatora dogrijavanje nije ispravno.	Kotao za grijanje-ispitati podešenja.
	Jednocijevna cirkulacija (mikrocirkulacija u cjevovodima).	Napraviti termoizolacijsku petlju.
	Gravitacijska cirkulacija preko kolektorskog polja ili cirkulacijskog voda ili dogrijavanja.	Ispitati gravitacijske kočnice.
	Topla voda cirkulira prečesto i/ili noću.	Ispitati vrijeme uključivanja i pogonski interval.
<b>Kod osvjtljavanja kroz duže vremensko razdoblje pojava kondenzata na ploči kolektora</b>		
Kondenzat u kolekoru.	Ventilacija kolektora (kod ozračivanih kolektora) nedovoljna.	Očistiti otvore za ventilaciju.
<b>Opadajući učinak instalacije.</b>		
Solarertrag zu gering.	Predmet zaklanja kolektore.	Otkloniti predmete koji zaklanjaju kolektore.
	Zrak u instalaciji.	Instalacije provjetriti.
	Smanjeni radni učinak pumpe.	Ispitati pumpu.
	Izmjenjivač topline prljav / pun kamenca	Izmjenjivač topline isprati / očistiti od vapnenca.
	Jako onečišćenje ploči kolektora.	Ploče kolektora očistite pomoću sredstva za čišćenje stakla.
<b>Dogrijavanje se odvija unatoč toplom osvjtljavanju.</b>		
Solarni prinos premalen.	Temperaturni osjetnik spremnika dogrijavanje neispravno ili krivo pozicionirano	Ispitati temperaturni osjetnik spremnika-položaj, montaža i karakteristike.
	Cirkulacija krivo priključena ili predugo uključena.	Ispitati priključak cirkulacije, po potrebi smanjiti vrijeme uključivanja cirkulacije.
	Temperatura dogrijavanja namještena previsoko.	Ispitati podešenja.
	Zrak u instalaciji.	Instalacije provjetriti.
	Regulator neispravan.	Ispitati, po potrebi zamijeniti regulator.

tab. 13

---

## Bilješke

---

## Bilješke



Robert Bosch d.o.o  
Ul.kneza Branimira 22  
10040 Zagreb-Dubrava

Teh. služba 01/295 80 85  
Prodaja 01/295 80 81  
Fax 01/295 80 80  
[www.junkers.com/hr](http://www.junkers.com/hr)